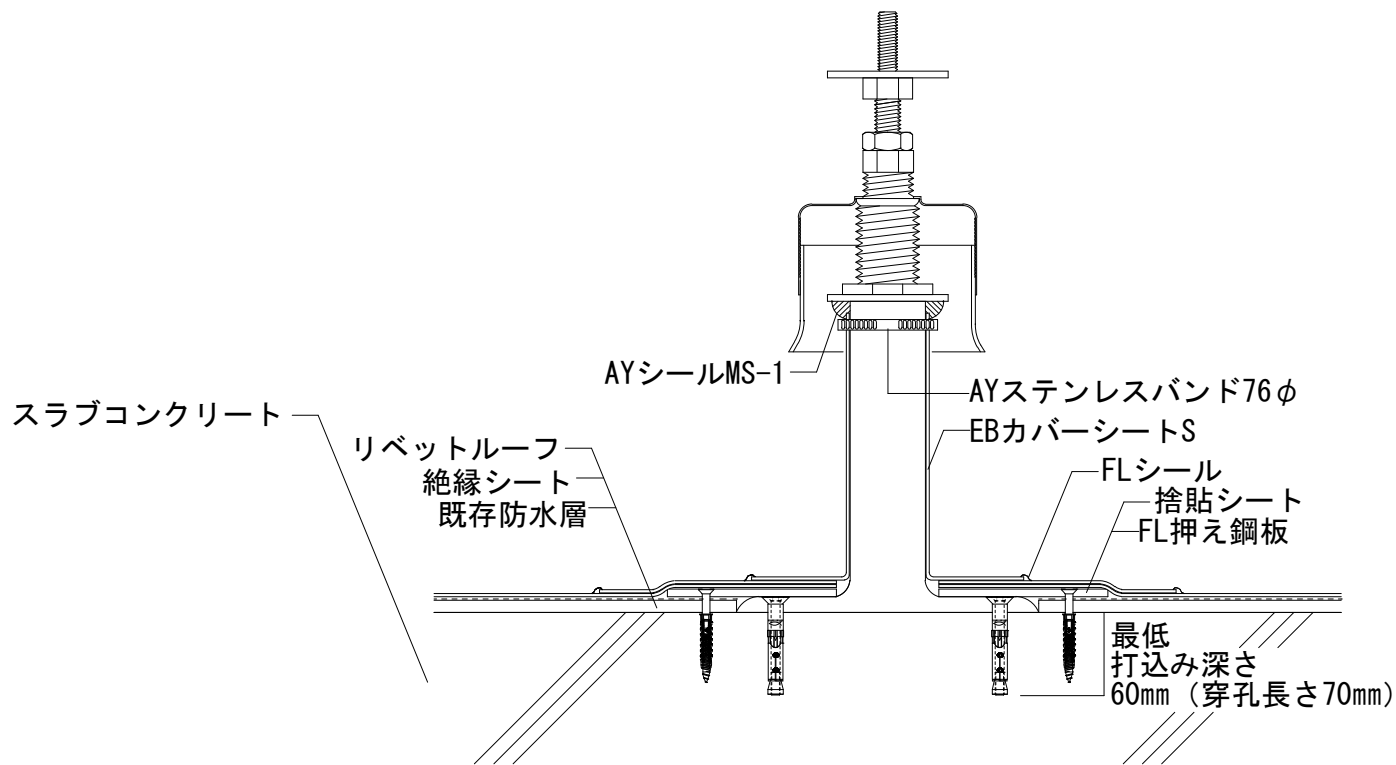
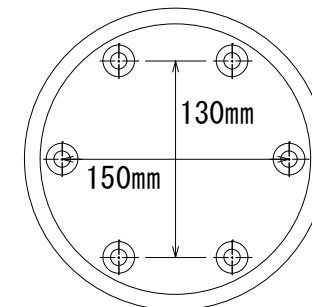


縮尺

A4 : 1/5



外径φ200



ベース部 穴位置

図面名称	グリッドベースMの例 (露出防水の場合)	作成日	2020.03.18
------	-------------------------	-----	------------