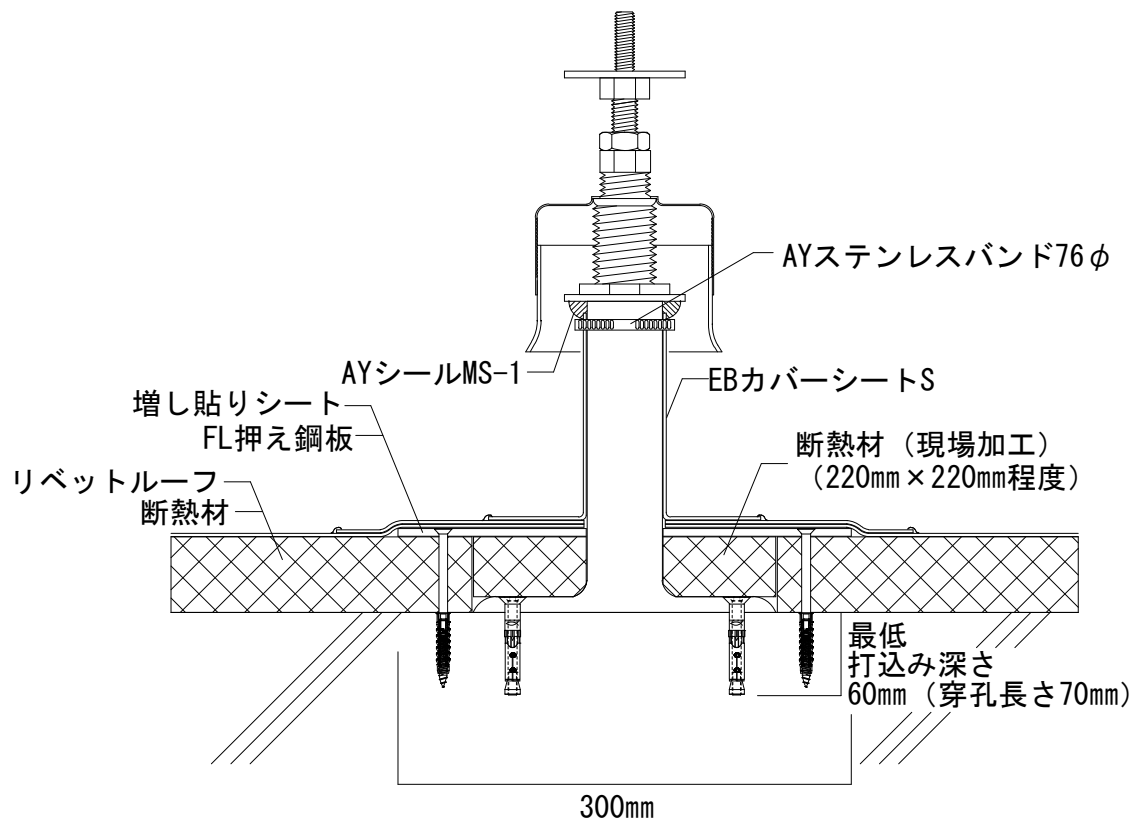
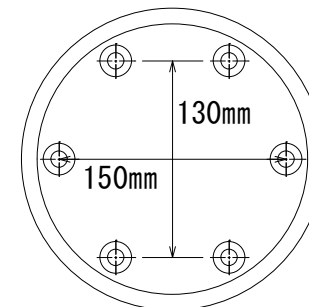


縮尺

A4 : 1/5



外径φ200



ベース部 穴位置

図面名称

断热仕様 (グリッドベースM)

作成日

2020.03.19