



選定された理由

当該物件はポールド型の屋根を持つ住宅である。屋根の意匠性を重視し、設計当初はステンレスシート防水が検討されていたが、コストと水密性の点から、よりコストパフォーマンスと水密性の確保に優れているリベットルーフ防水YKライン仕様を採用された。また、採用の条件の一つに次回の改修性も考慮された。

施工のポイント

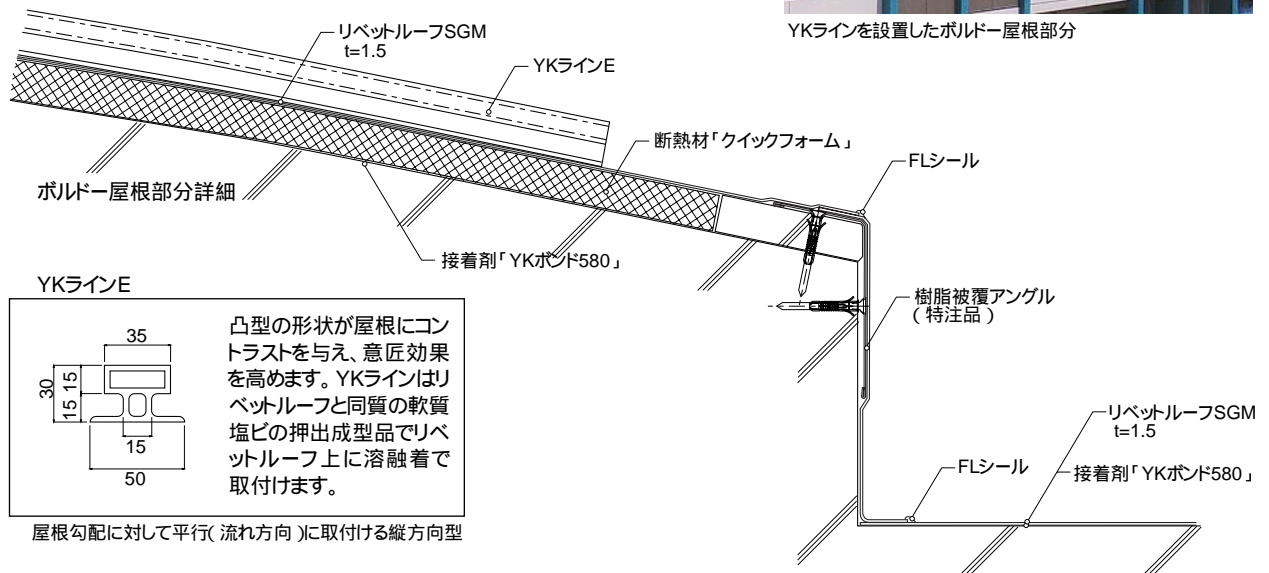
YKラインの「通り」に特に注意し、沿え木をしながら溶着を行った。屋根の中央部にメンテナンスパイプ支柱が貫通しており、塩ビ板加工品とステンレスバンドで水密性確保に注意し納めた。

松原団地住宅建替第1期建築工事

- 構造：RC造
- 所在地：大阪府泉佐野市松原
- 発注：泉佐野市
- 設計監理：株式会社久米設計
- 施工：不動産建設株式会社・阪南建設株式会社・三井住友建設株式会社・株式会社ニュービルド 建設共同企業体
- 施工時期：H15.6～7
- 防水施工：高分子株式会社
- 仕様・規模：F-SGM15EA:3,000㎡ YKラインE:3,800㎡



YKラインを設置したポールド屋根部分



- LCS工法
- 改修工法
- 屋上防水防氷
- その他工法