

東京大学 柏キャンパス 新領域科学研究棟

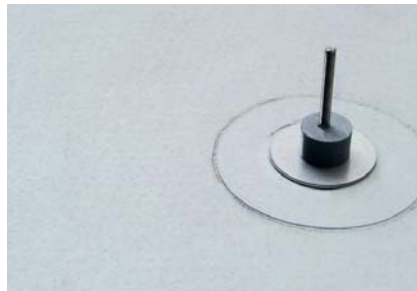
接着工法(化粧グレーチング支持)



完成



ディスクパッチ



床板グレーチング用固定金具

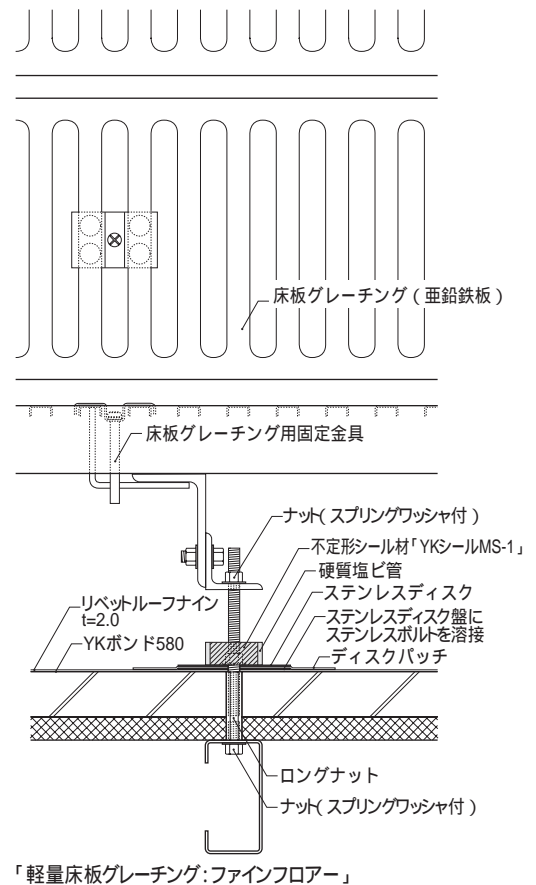


建物外観



防水工事了

納まり図



工事概要

工事名: 東京大学 柏キャンパス
新領域科学研究棟新築工事

所在地: 千葉県柏市

発注: 東京大学施設部

設計監理: 東京大学施設部

施工: 前田建設工業JV

施工時期: H.14.1

防水施工: 中村瀝青工業(株)

仕様・規模: F-N20 : 202㎡

解説

【選定された理由】

当該物件は、防水層の上に意匠用として床板用のグレーチングを設置することが設計の要求条件で、この条件に適應できる工法として、リベットルーフ防水の接着工法が採用された。

【施工のポイント】

床板用のグレーチングを固定する方法として雪の滑り止め金具の支持方法を提案し採用された。