

じゅうろうはら
長崎県営 十郎原団地

YKライン

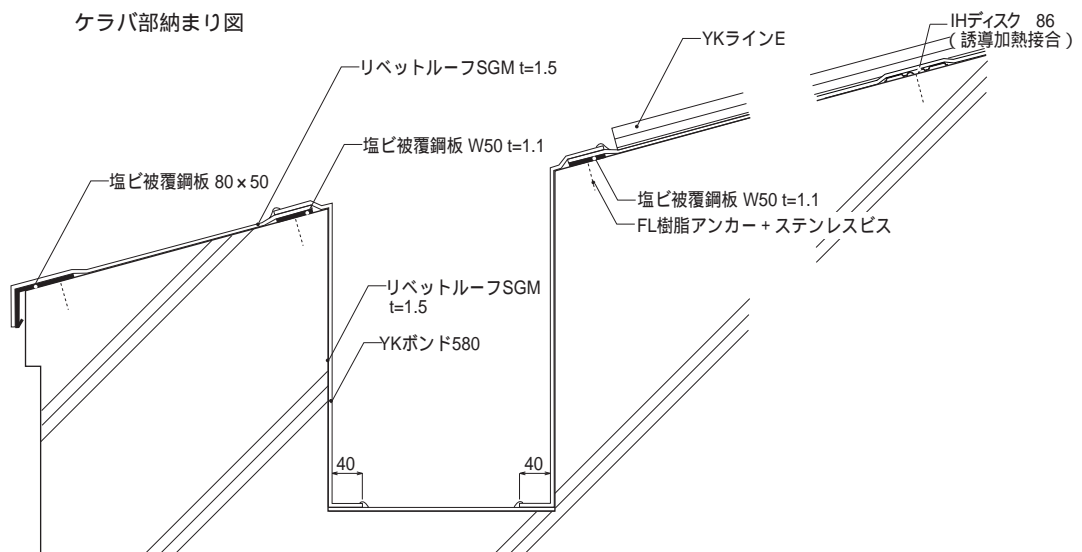


建物外観



屋上点検口部

ケラバ部納まり図



工事概要

工事名：長崎県営 十郎原団地(高耐)建築工事
所在地：長崎県佐世保市
発注：長崎県土木部住宅課
設計監理：長崎県土木部住宅課<株>カガ建築設計事務所
施工：豊栄建設(株)・福義建設(株)
施工時期：H.14.2
防水施工：高稲工業(株)
仕様・規模：MIH-SGM15：650㎡
YKラインE：1,500m

解説

【選定された理由】

当該物件は、寄棟屋根で意匠性が重視されたことから、リベットルーフ防水にYKラインEを取入れた工法が採用された。