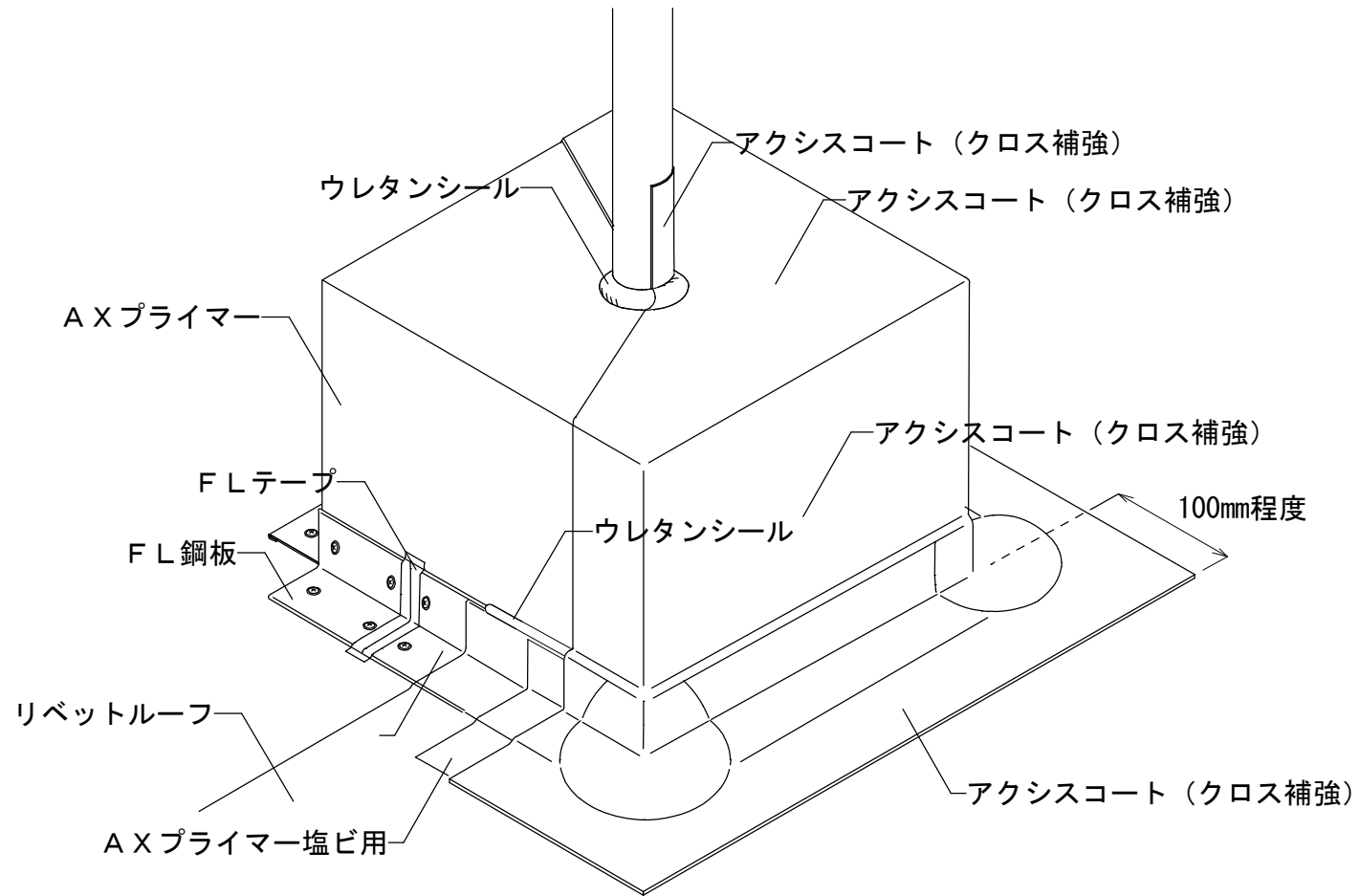


## 架台廻り納まりイメージ 2



※ 各下地に適合したプライマー塗布が必要です。